

1

**EIGENSCHAPPEN :**

- trilbeton;
- gewapend;
- lengte : 1350 mm;
- breedte : 200 mm;
- gewicht : ± 70 kg;
- kleur : betongrijs.

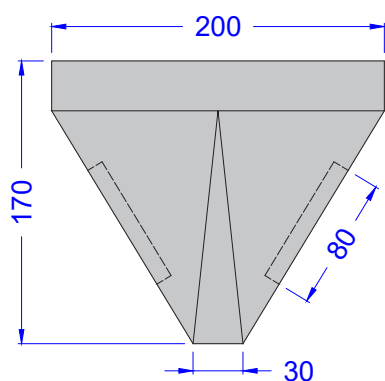
**MOGELIJKHEDEN :**

- kan worden voorzien van :
  - rode reflectoren;
  - witte reflectoren;
  - oranje reflectoren;

**PLAATSING :**

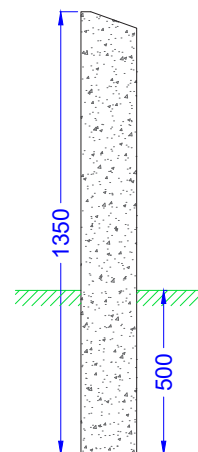
- funderingspas : - 500 mm t.o.v. het maaiveld.

**BOVENAANZICHT**



2

**DOORSNEDE**



3