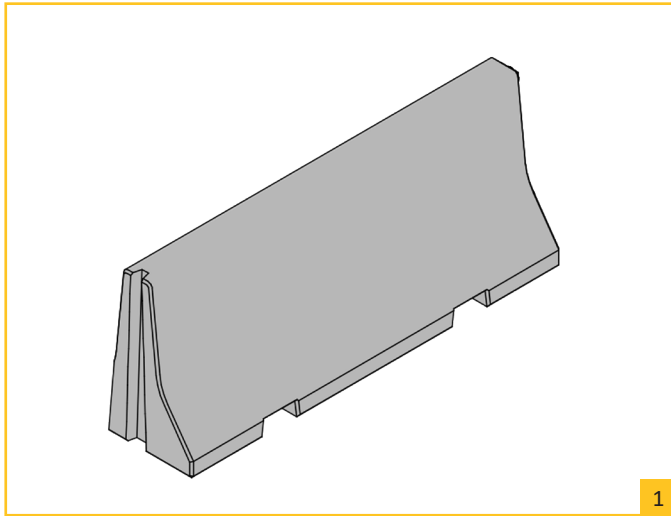


GELEIDINGSBLOKKEN

Hoge schampkanten met hol- en dolverbinding

Type New Jersey 2 m. enkelwerkend



EIGENSCHAPPEN :

- zelfverdichtende beton;
- hol- en dolverbinding;
- velling 10 / 10;
- gewicht : ± 1050 kg.

MOGELIJKHEDEN :

- te combineren met eindstukken.

TOEPASSINGEN :

- voor tijdelijke toepassingen op een :
 - parking (afbakening van parkeerplaatsen);
 - plein (veilig afschermen tijdens festiviteiten).

