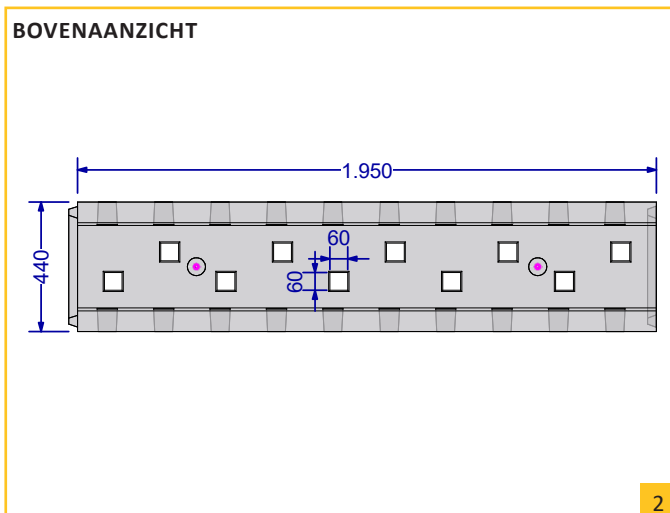
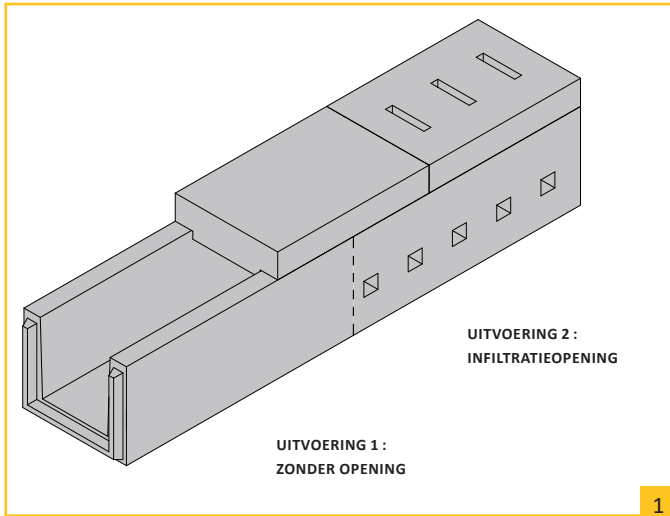


U-KANAAL

Type 195x30x30 cm



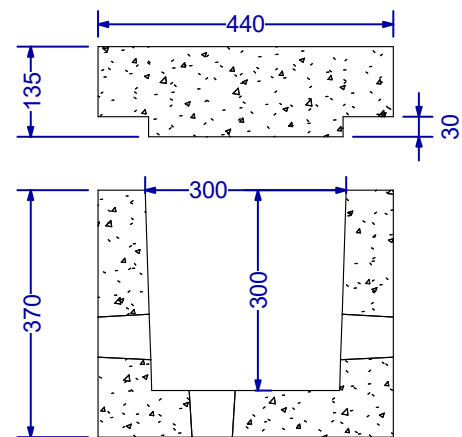
EIGENSCHAPPEN :

- zelfverdichtende beton;
- gewapend met staalvezels;
- nuttige lengte : 195 cm;
- breedte : 44 cm;
- gewicht : ± 370 kg zonder openingen en zonder dekplaat;
- 3 dekplaten per U-kanaal;
- dikte dekplaat afhankelijk van type belasting;
- theoretische breuklast dekplaat : ± 400 kN;

UITVOERINGEN U-KANAAL :

- uitvoering 1 : U-kanaal gesloten en zonder openingen.
- uitvoering 2 : U-kanaal voorzien van infiltratieopening :
 - max 10 (6x6 cm) kale openingen per wand;
 - max 10 (6x6 cm) kale openingen in de vloer.

DOORSNEDEN A-A



UITVOERINGEN DEKPLATEN :

- lengte 65 cm / stuk;
- uitvoering 1 : zonder infiltratieopening;
- uitvoering 2 : met 3 (16,5x3 cm) infiltratiegleuven;

VOORDELEN :

- respecteert de bestaande afwatering;
- helpt te voldoen aan de watertoets;
- zorgt voor de bewustwording bij aangelanden.

PLAATSIJNG U-KANAAL :

- via een tand en groef-verbinding worden de elementen probleemloos tegen elkaar geplaatst.

Bij de uitvoering met infiltratieopening :

- de grachtelementen worden op een waterdoorlatende fundering geplaatst.
- het aanbrengen van een geotextiel verhindert grondinspoeling.

PLAATSIJNG DEKPLAAT :

- in de mortel.