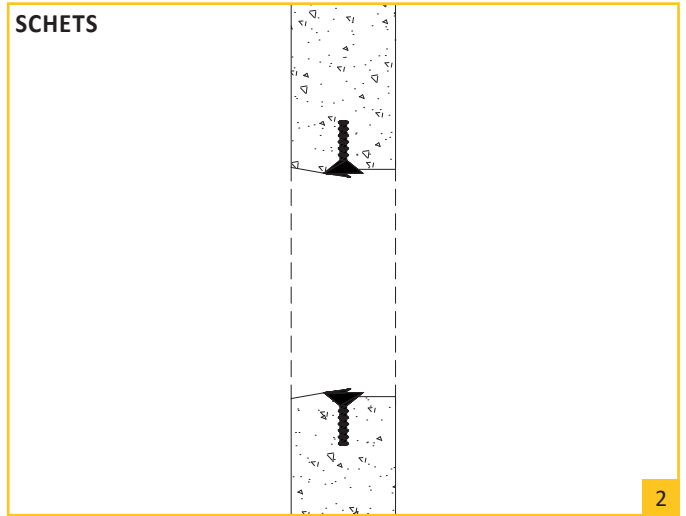


MHR PVC 160 : STANDAARD AANSLUITMOF



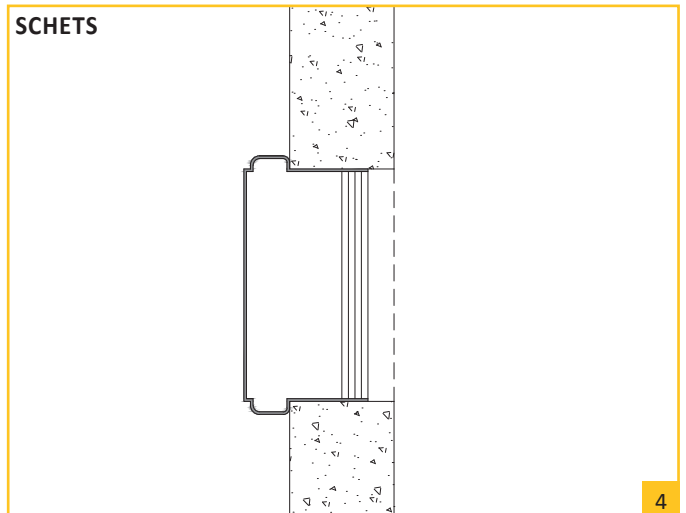
SCHETS



INDRUKMOF PVC 160 : OP AANVRAAG



SCHETS



INDRUKMOF GRES 150 : OP AANVRAAG



SCHETS

